

# TYPBLATT NR. 161.1/8 D-E-F

DATASHEET NO. 161.1/8 D-E-F  
DONNEES TECHNIQUES NO. 161.1/8 D-E-F



## TORPEDO® — Freilaufnabe mit Rücktrittbremse

Hochwertige Freilaufnabe mit zuverlässiger Rücktrittbremse. Tandemfest und wartungsfrei. Bewährte Konstruktion mit Walzenantrieb und geschliffenen Kugelläufen.

### Technische Daten:

Material:	Stahl
Achslänge:	145; 155; 159,5; 164 mm
Gabelweite:	109; 117 mm
Anzahl Speichenlöcher:	36
Einbaumaße:	siehe Zeichnung
Gewicht (ohne Zahnkranz und Zubehör):	1000 g

### Einbauvoraussetzungen:

- Auf ausreichende Festigkeit des Rahmenhinterbaus achten.
- Kette 081-1 DIN 8187 ( $\frac{1}{2}'' \times \frac{1}{8}''$ ) verwenden.

A high-grade, dependable coaster brake. Tandem-proof and requiring no maintenance operations. Proven design with roller drive and ground ball races.

### Technical data:

Material:	Steel
Axle lengths:	145; 155; 159,5; 164 mm
Over-locknut width:	109; 117 mm
Number of spoke holes:	36
Installation dimensions:	see drawing
Weight (without sprocket and accessories):	1000 g

### Installation requirements:

- Attention should be paid that the rear frame offers sufficient strength.
- Use a chain 081-1 DIN 8187 ( $\frac{1}{2}'' \times \frac{1}{8}''$ ).

Moyeu de qualité supérieure à frein rétro fiable. Apte à l'utilisation sur des tandems, ne nécessitant pas d'entretien. Construction éprouvée, comportant un entraînement par rouleaux et des chemins de roulements polis.

### Données techniques:

Matière:	Acier
Longueur d'axe:	145; 155; 159,5; 164 mm
Empattement:	109; 117 mm
Nombre des trous de rayon:	36
Dimensions d'installation:	voir le plan
Poids (sans pignon ni accessoires)	1000 g

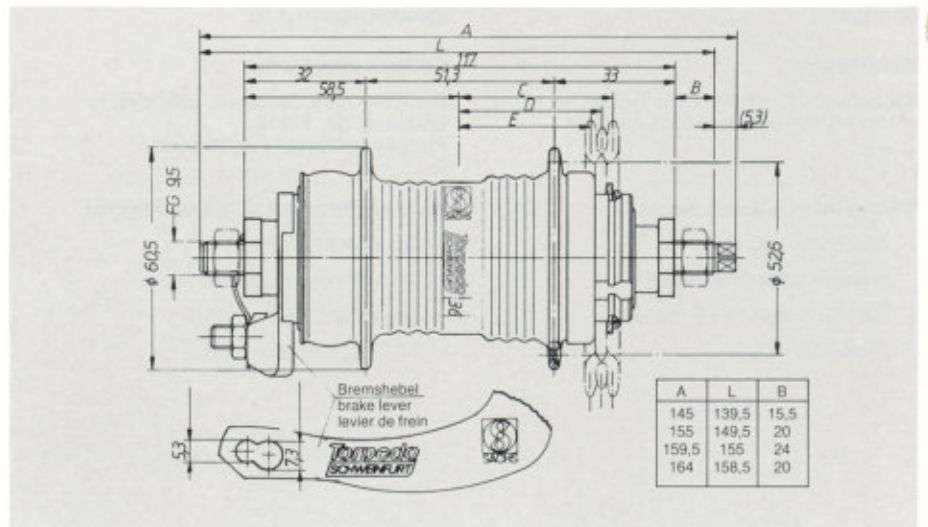
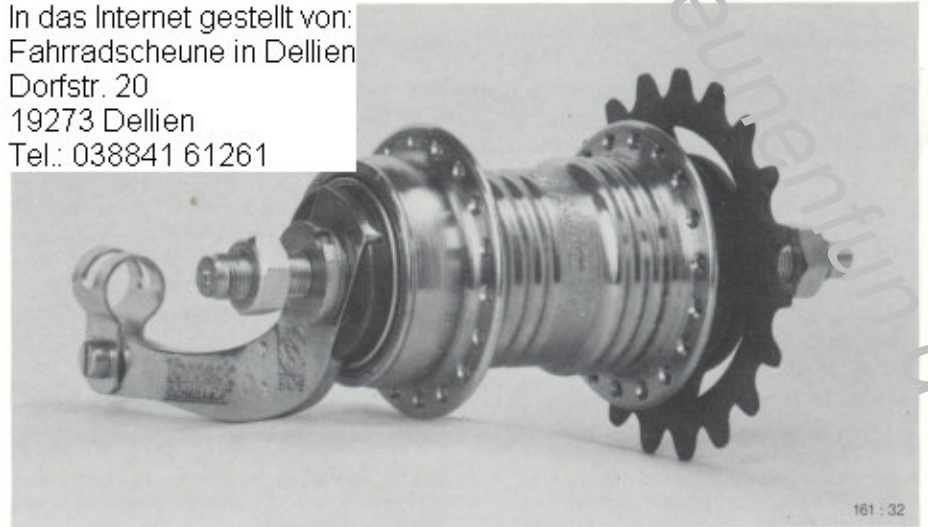
### Conditions requises pour l'installation

- Faire attention à une stabilité suffisante du cadre arrière.
- Utiliser une chaîne 081-1 DIN 8187 ( $\frac{1}{2}'' \times \frac{1}{8}''$ ).

## TORPEDO® — Coaster Brake

In das Internet gestellt von:  
Fahrradscheune in Dellien  
Dorfstr. 20  
19273 Dellien  
Tel.: 038841 61261

## TORPEDO® — Moyeu à roue libre et frein rétro



Verwendbare Zahnkränze Sprockets to be used Pignons utilisables				Montage Beilagscheibe am:	Fit the washer at the:	Montage de la rondelle auprès de:
Kettenlinien Chain lines Lignes de chaîne		Zähnezahl Number of teeth Nombre de dents				
Versetzt Offset Déporté	Gerade Flat Droit	Versetzt Offset Déporté				
C	D	E				
		35	17 ... 22	Sprengring	Circlip	Anneau de sûreté
		36,7	15 ... 22	Staubdeckel	Dust cap	Cache-poussière
		38	14 ... 20	Sprengring	Circlip	Anneau de sûreté
		39,7	14 ... 20	Staubdeckel	Dust cap	Cache-poussière
41			15 ... 22	Sprengring	Circlip	Anneau de sûreté
42,7			15 ... 22	Staubdeckel	Dust cap	Cache-poussière

siehe Rückseite:  
see reverse:  
voir au verso: