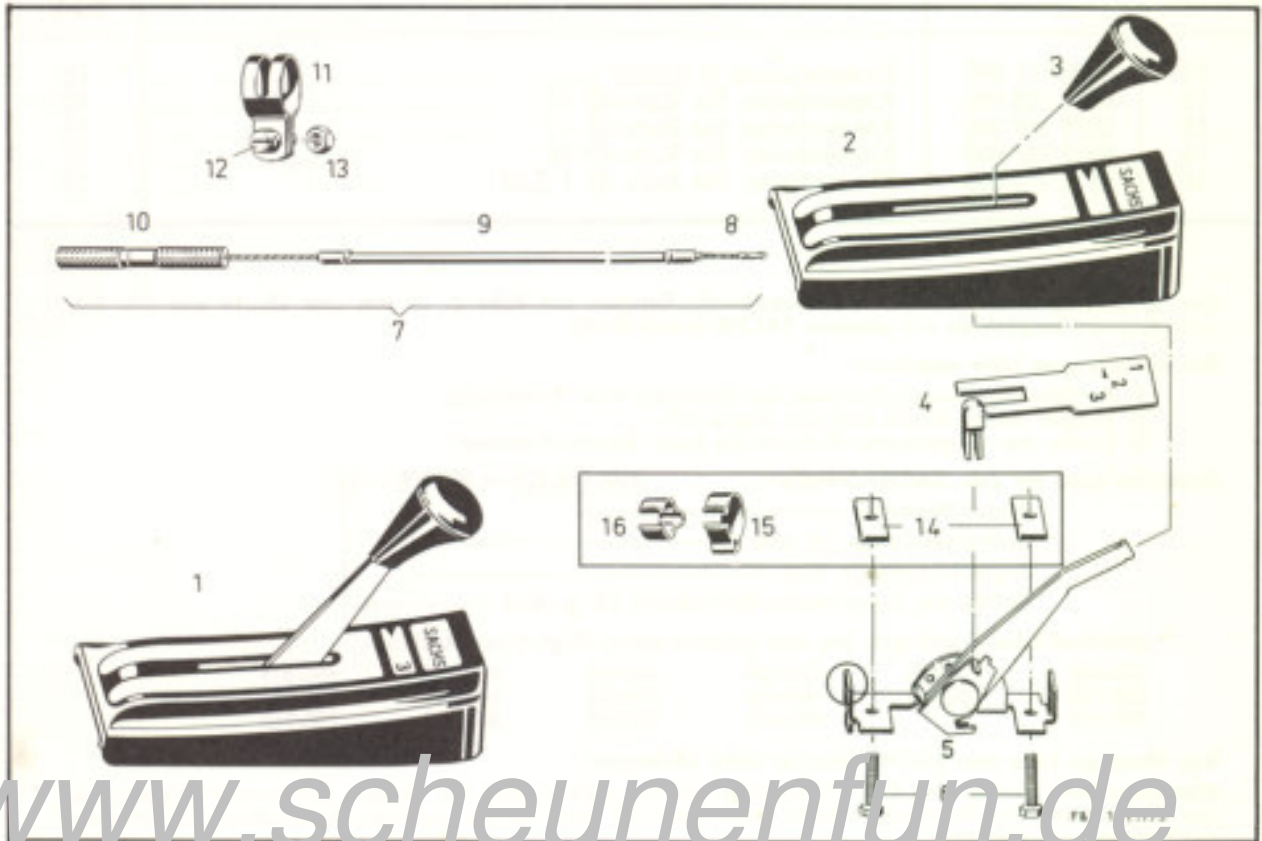




Liste Nr. 171.6/3
für Einzelteile

SACHS-SCHALTER FÜR
TORPEDO-DREIGANG-NABEN
(für Doppelrohr-Rahmen)



www.scheunenfun.de

Ausführg.	Bestell-Nr.	Bezeichnung	Standard-Packung Stück
Bild-Nr.			
		Zsb.-SACHS-Schalter = Schalter + Zug + Anbauteile!	
A	0585 150 021	Zsb.-SACHS-Schalter schwarz/Normalausführung für 15...16 Rohr-Ø (Rohrabstand größer als 26,5)	1
B	0585 150 022	Zsb.-SACHS-Schalter schwarz/Sonderausführung für Rohr-Ø 13 mit 2 Distanzblechen	1
C	0585 150 023	Zsb.-SACHS-Schalter schwarz/Sonderausführung für 15...16 Rohr-Ø (Rohr-Abstand kleiner als 26,5)	1
1	0586 125 001	SACHS-Schalter lose schwarz (Ausführung „A“)	1
1	0586 126 001	SACHS-Schalter lose schwarz (Ausführung „B“)	1
1	0586 127 001	SACHS-Schalter lose schwarz (Ausführung „C“)	1
2	0570 107 001	Schaltergehäuse mit Halteblech und Ganganzeiger-Schieber	1
3	0519 102 101	Griff	5
4	0520 109 000	Schieber (für Ganganzeiger)	5
5	-	Schalteinrichtung (lose nicht lieferbar)	-
6	0515 105 004	Sechskantschraube M 5 x 25 (2 Stück)	10
7	0588 116 000	Zsb.-Seilzug mit Einstellhülse (Länge vorschreiben)	1
8	0588 106 000	Zugseil mit losem Klemmnippel (Länge vorschreiben) ..	10
8	0588 106 001	Zugseil mit losem Löt-nippel (Länge vorschreiben)	10
9	0588 107 010	Seilhülle (Länge vorschreiben)	10
9	0588 107 010	Seilhülle (Überlänge - Länge vorschreiben)	10
10	0534 107 000	Gewindebuchse (Endstück der Einstellhülse)	10
11	nach Größe	Rohrschelle (Best.-Nr. siehe Sonderliste)	10
12	0515 102 100	Gegenhalterschraube	10
13	0516 105 004	Sechskantmutter M 5	10