

TYPBLATT NR. 154.1/4 D-E-F

DATASHEET NO. 154.1/4 D-E-F
DONNEES TECHNIQUES NO. 154.1/4 D-E-F



TORPEDO® — KOMET-NABE

Typ T 1112
mit Rücktrittbremse

Robuste, universell einsetzbare Freilaufnabe mit Rücktrittbremse und Konusantrieb. Die Komet-Nabe bietet hohe Bremsleistung und Betriebssicherheit bei günstigem Gewicht.

Technische Daten:

Material: Stahl
Achslänge: 138; 148 mm
Gabelweite: 109 mm
Anzahl Speichenlöcher: 36
Einbaumaße: siehe Zeichnung
Gewicht (ohne Zahnkranz und Zubehör): 760 g

Einbauvoraussetzungen:

- Auf ausreichende Festigkeit des Rahmenhinterbaus achten.
- Kette 081-1 DIN 8187 ($\frac{1}{2}$ " x $\frac{1}{8}$ ") verwenden.

Robust, versatile coaster brake with cone drive. The Komet hub offers excellent braking efficiency and dependability at a favourable weight.

Technical data:

Material: Steel
Axle length: 138; 148 mm
Over-locknut width: 109 mm
Number of spoke holes: 36
Installation dimensions: see drawing
Weight (without sprocket and accessories): 760 g

Installation requirements:

- Attention should be paid that the rear frame offers sufficient strength.
- Use a chain 081-1 DIN 8187 ($\frac{1}{2}$ " x $\frac{1}{8}$ ").

Moyeu à roue libre, frein rétro et entraînement par cône, robuste, pouvant être utilisé universellement. Le moyeu Komet offre une performance de freinage et une fiabilité supérieure avec un poids favorable.

Données techniques:

Matière: Acier
Longueur d'axe: 138; 148 mm
Empattement: 109 mm
Nombre des trous de rayon: 36
Dimensions d'installation: voir le plan
Poids (sans pignons ni accessoires): 760 g

Conditions requises pour l'installation

- Faire attention à une stabilité suffisante du cadre arrière:
- Utiliser une chaîne 081-1 DIN 8187 ($\frac{1}{2}$ " x $\frac{1}{8}$ ").

TORPEDO® — KOMET

Type T 1112
with coaster brake

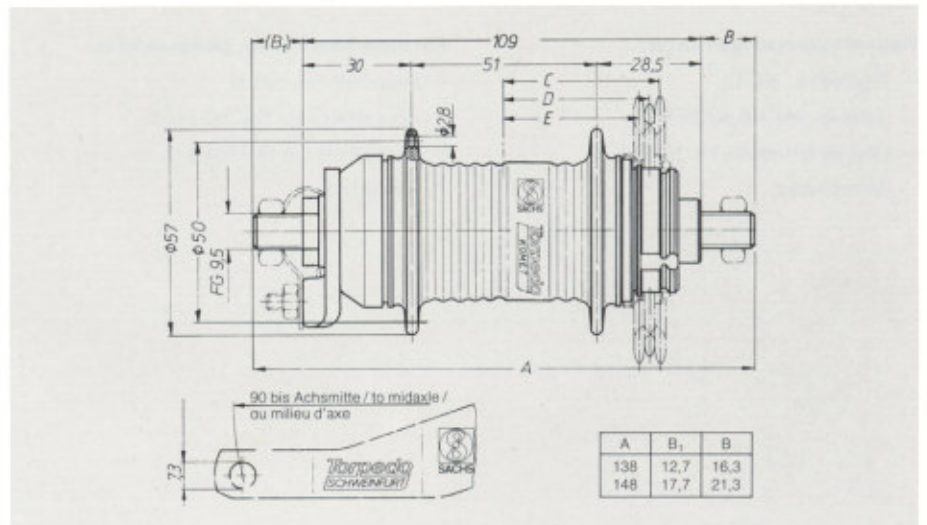
In das Internet gestellt von:
Fahrradscheune in Dellien
Dorfstr. 20
19273 Dellien
Tel.: 038841 61261

TORPEDO® — KOMET

Type T 1112
Moyeu à frein retro



154 : 8



Verwendbare Zahnkränze Sprockets to be used Pignons utilisables				Montage Beilag- scheibe an:	Fit the washer at the:	Montage de la rondelle auprès de:
Kettenlinien Chain lines Lignes de chaîne		Zähnezahl Number of teeth Nombre de dents				
Versetzt Offset Déporté	Gerade Flat Droit	Versetzt Offset Déporté				
C	D	E				
		38	15 ... 22	Sprengring	Circlip	Anneau de sûreté
		39,7	15 ... 22	Staubdeckel	Dust cap	Cache-poussière
	41		12; 14 ... 16; 18 ... 20	Sprengring	Circlip	Anneau de sûreté
	42,7		12; 14 ... 16; 18 ... 20	Staubdeckel	Dust cap	Cache-poussière
44			15 ... 22	Sprengring	Circlip	Anneau de sûreté
45,7			15 ... 22	Staubdeckel	Dust cap	Caché-poussière

siehe Rückseite:
see reverse:
voir au verso: