

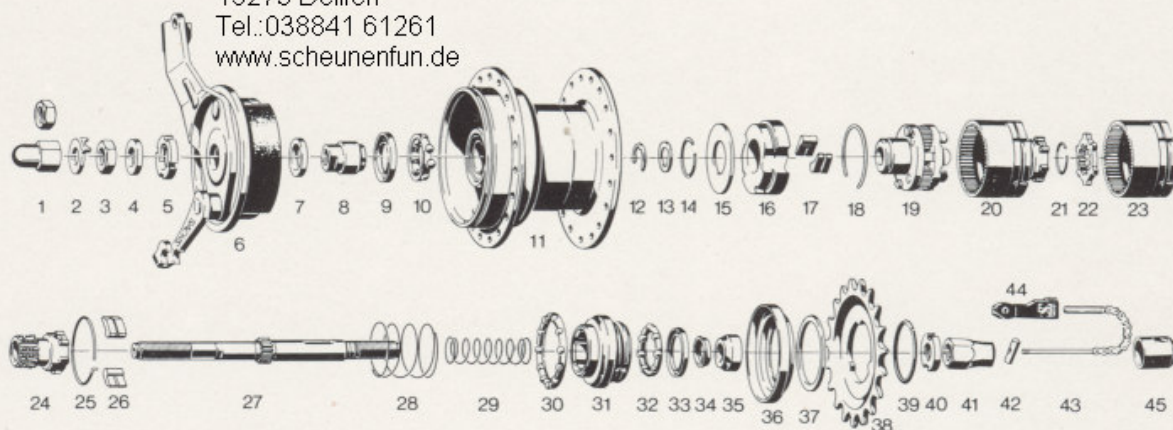
# LISTE FÜR EINZELTEILE NR. 176.6



## TORPEDO<sup>®</sup> 3-GANG-NABE T

Typ H 3120  
mit Trommelbremse

In das Internet gestellt von:  
Die Fahrradscheune in Dellien  
Dorfstr. 20  
19273 Dellien  
Tel.: 038841 61261  
www.scheunenfun.de



176.16

Bild Nr.	Bestell-Nr.	Bezeichnung	Standard-Pack. Stück
1	0516 003 000	Sechskantmutter FG 10,5	10
1	0516 107 000	Hutmutter FG 10,5	10
2	0517 104 000	Fixierscheibe	10
3	0516 111 000	Sechskantmutter FG 10,5	10
4	0518 113 000	Scheibe 10,6 x 20 x 3,3	10
5	0517 103 000	Einstellscheibe	10
6	0577 002 000	Zsb. Bremsträger	1
7	0518 112 000	Scheibe 14,4 x 21 x 2,5	10
8	0508 109 000	Stellkonus	5
9	0121 112 000	Staubdeckel	10
10	2376 003 000	Kugelhalter	10
11	0570 114 000	Zsb. Nabenhülse 36 Loch	1
12	0517 002 000	Sicherungsscheibe	10
13	0518 103 000	Anlaufscheibe	10
14	0512 104 000	Sprengring	10
15	0518 111 000	Scheibe	10
16	0504 102 100	Sperrklinkenträger	5
17	0536 104 100	Sperrklinke (2 Stück)	10
18	0512 102 100	Sprengring	10
19	0572 121 001	Zsb. Planetenradträger	1
20	0581 104 101	Zsb.-Hohlrad	1
21	0312 003 000	Sprengring	10
22	0518 109 000	Mitnehmerscheibe	10
23	0581 104 100	Hohlrad	5

Bild Nr.	Bestell-Nr.	Bezeichnung	Standard-Pack. Stück
24	0533 111 100	Kupplungsrad	5
25	0512 115 200	Sprengring	10
26	0536 109 100	Sperrklinke (2 Stück)	10
27	0509 114 000	Achse 164 lang	5
28	0525 104 100	Druckfeder	10
29	0525 013 200	Druckfeder	10
30	0576 104 200	Kugelhalter	10
31	0572 118 000	Zsb. Antreiber	1
32	0576 102 000	Kugelhalter	10
33	0121 108 000	Staubdeckel	10
34	0521 108 000	Deckel	10
35	0508 105 000	Festkonus	5
36	0121 109 000	Staubdeckel	10
37	0518 018 000	Scheibe	10
38	1004 ..... ..	Zahnkranz 1/2" x 1/8" aufsteckbar (siehe Einzelteilliste Nr. 196.6)	10
39	0512 011 000	Sprengring	10
40	0516 001 300	Sicherungsmutter	10
41	0516 100 102	Kettenleitmutter	5
42	0527 100 200	Schubklotz	10
43	0587 102 000	Zugstängchen (goldfarben)	10
44	0570 117 000	Zsb.-Fixierhülse (mit Klemmeintr.)	10
45	0534 105 200	Schutzkappe	10