

TYPBLATT NR. 100.1/2 D-E

DATASHEET NO. 100.1/2 D-E

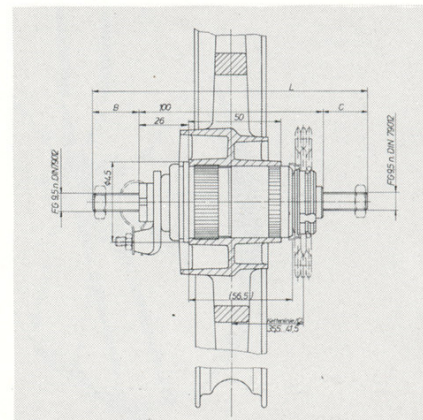
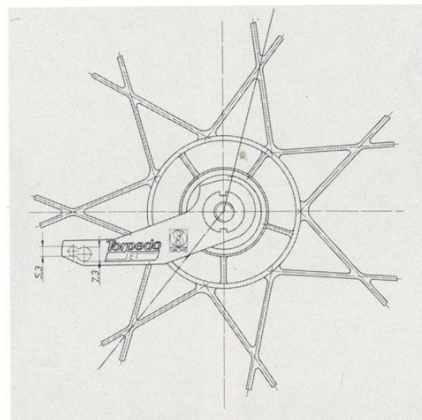


SACHS Alu-Hinterrad mit integrierter TORPEDO-JET-Nabe, Typ T 1110 –

SACHS aluminium rear wheel with integrated TORPEDO-JET coaster brake, type T 1110 –

Gabelweite: 100 mm
Gewicht Komplettrad:
20" 1650 g
26" 2070 g

fork width: 100 mm
weight complete wheel:
20" 3,5 lbs.
26" 4,3 lbs.



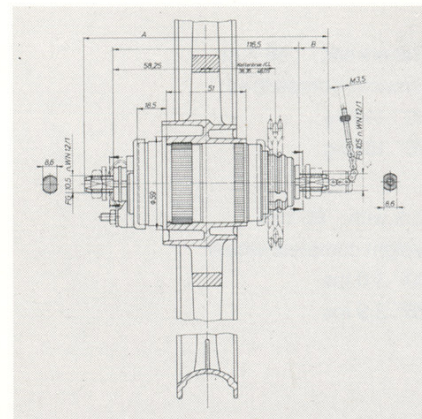
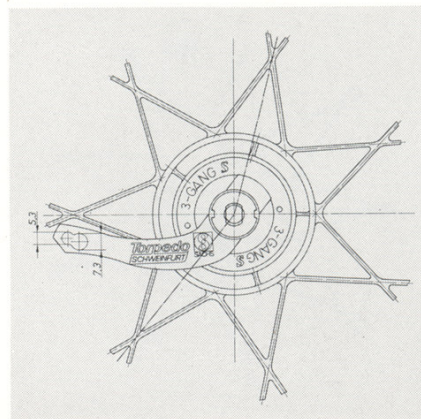
Bestell-Nr. •Reference	Typ type	für Reifengröße for tire size		Kennzeichnung auf Felge sign on the rim	Achse spindle			Zubehör accessories
		alt / old	neu / new		L	B	C	
50 2300 001 001	T 1110 – 1 A	16 x 1,75 x 2	47 – 305	27 x 305	148	24,5	24,5	Staubdeckel, Zahnrad, Sprengring, Rohrschelle mit Sechskantmutter und Zylinderschraube, 2 Achsmuttern Dust cap, sprocket circlip, clip with hexagon nut and fillister head screw, 2 spindle nuts
50 2300 001 002	T 1110 – 3 A	20 x 1,75 x 2	47 – 406	30,5 x 406	148	24,5	24,5	
50 2300 001 003	T 1110 – 4 A	24 x 1,75 x 2	47 – 507	24 x 507	148	24,5	24,5	
50 2300 001 004	T 1110 – 5 A	26 x 1 3/8	37 – 590	24 x 590	148	24,5	24,5	

SACHS Alu-Hinterrad mit integrierter TORPEDO-3-Gang-Nabe S, Typ H 3111 –

SACHS aluminium rear wheel with integrated TORPEDO-THREE SPEED S coaster brake, Type H 3111 –

Gabelweite: 116,5 mm
Gewicht Komplettrad:
20" 2090 g
26" 2520 g

fork width: 116,5 mm
weight complete wheel:
20" 4,4 lbs.
26" 5,3 lbs.



Bestell-Nr. Reference	Typ type	für Reifengröße for tire size		Kennzeichnung auf Felge sign on the rim	Achse spindle		Zubehör accessories
		alt / old	neu / new		A	B	
50 0500 001 001	H 3111 – 3 A	20 x 1,75 x 2	47 – 406	30,5 x 406	154	18,7	Staubdeckel, Zahnkranz, Beilagscheibe, Sprengring, Rohrschelle mit Sechskantmutter und Zylinderschraube, 2 Fixierscheiben, Achsmutter, Kettenleitmutter, Rändelmutter (für Zugstängchen), Schlüssel. Weiteres Zubehör und verwendbare Zahnkränze siehe Typblatt Nr. 172.1/2 Dust cap, sprocket washer, circlip, clip with nut and fillister head screw, 2 serrated washers, spindle nut, chain guide nut, knurled nut (on the pull rod), spanner For more accessories and sprockets to be used see datasheet No. 172.1/2
50 0500 001 002	H 3111 – 4 A	24 x 1,75 x 2	47 – 507	24 x 507	154	18,7	
50 0500 001 003	H 3111 – 5 A	26 x 1 3/8	37 – 590	24 x 590	154	18,7	
50 0500 002 003	H 3111 – 5 A	26 x 1 3/8	37 – 590	24 x 590	167	25,2	